



IndigoVision



Cámara minidomo HD

Estándar abierto con video de alta definición de alta calidad

Como parte del rango GX de IndigoVision, la cámara minidomo (GX420) de alta definición (HD) ofrece una nitidez de detalle absoluto a una resolución de 2 MP y es totalmente compatible con el estándar ONVIF. Por medio de la arquitectura de red distribuida (DNA) de IndigoVision, es posible eliminar cualquier punto único de posibles errores que haya en el sistema.

Características clave

SENSOR



COMPRESIÓN



INTELIGENCIA



OTRO



DATOS FÍSICOS

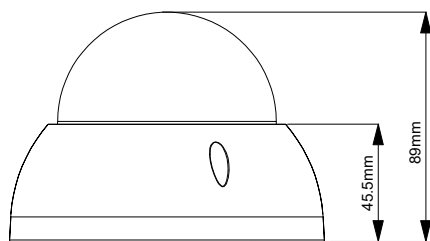


Códigos del producto

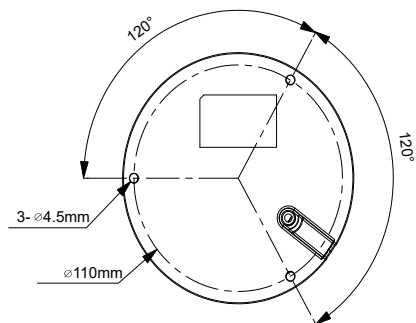
	Cámara
Cámara minidomo GX420 HD, resistente a actos vandálicos, con iluminador IR incorporado	510440

Código de producto 56xxxx también disponible con código de producto 51xxxx con licencia del software de administración mejorado.

Dimensiones



Vista lateral



Patrón de agujero de montaje

Especificaciones

Características de la cámara	
Sensor	1/2.7" CMOS progresivo
Píxeles activos (H x V)	2 MP (1920 x 1080)
Resolución horizontal	> 800 LTV
Sensibilidad mínima	Día: 0.1 lux (color). Noche: 0.01 lux (monocromático). 30 IRE, F1.4, obturador 1/15 s
Rango dinámico	Rango dinámico amplio > 100 dB
Control de ganancia	Configuración automática o manual en una escala de 40 dB
Compensación de contraluz (BLC)	Activado/Desactivado
Modo de balance de blancos	Automático
Día y noche	Día/Noche real con filtro de corte infrarrojo mecánico
Iluminador IR	Iluminador IR incorporado (850 nm de longitud de onda; distancia real > 20 m)
Resolución de video	1920x1080 píxeles (1080p); 1280x720 píxeles (720p); 704x480 píxeles (4SIF); 352x240 píxeles (SIF)
Opciones de lentes	Estándar: 2.7-12 mm, ángulo de visión horizontal de 98° (máx.) y 35° (mín.), F1.4, distancia focal variable, montura M14
Control de diafragma	Diafragma fijo
Obturador	Continuo; automático de 1/3 a 1/1000000 s
Control de exposición	Automático/Manual/Prioridad al obturador/Prioridad manual
Ajuste cardánico	Ajuste de 3 ejes
Compresión de video	Tasa de cuadros máxima, a todo color: H.264/MJPEG; hasta 30 cps con una resolución de 1080p
Tasa de bits de video	Tasa de bits de video seleccionable por el usuario, de 512 Kbps a 8 Mbps
Transmisión de múltiples flujos de video	Hasta 16 Mbps totales de salida de video; conexiones multicast ilimitadas. Hasta cuatro conexiones unicast de 4 Mbps; hasta ocho conexiones unicast de 1 Mbps
Codificadores múltiples de video	Dos resoluciones simultáneas, incluyendo: hasta 1080p (30 cps) y 720p (14 cps), 4SIF (30 cps) o SIF (30 cps) O dos resoluciones simultáneas, incluyendo: hasta 1080p (25 cps) y 720p (25 cps), 4SIF (25 cps) o SIF (25 cps) O dos resoluciones simultáneas, incluyendo: hasta 720p (30 cps) y 720p (30 cps), 4SIF (30 cps)
Analíticas de video	Detección de movimiento/Alteraciones del video
Interfaz de red	Estándares IEEE802.3 e IETF: 10/100 Base-T Ethernet, IPv4/IPv6, TCP, UDP, RTP, RTSP, ICMP, IGMP, SNMP, HTTP, HTTPS, SSH, PPPoE, uPnP, QoS y DHCP
Seguridad de red	HTTPS / Filtro IP / IEEE 802.1x
Hora	Cliente NTP
Almacenamiento SD	Compatibilidad con microSDHC de 128 GB (tarjeta no incluida)*
Dimensiones/Peso	122 mm x 89 mm (diám. x altura); 0.5 kg
Requisitos normativos	EN 55032 - Clase A, EN 61000-3-2, EN 61000-3-3, AS/NZS CISPR 22, FCC Parte 15, Apartado B - Clase A, EN 50130-4, IEC 61000-4-2, IEC 61000-4-3, IEC 61000-4-4, IEC 61000-4-5, IEC 61000-4-6, IEC 61000-4-8, IEC 61000-4-11
Carcasa	Resistente al vandalismo, aleación de aluminio fundido, con domo de policarbonato y cable de 500 mm
Clasificación de protección	IP67, IK10 (IEC 62262)
Alimentación	PoE (802.3af - Clase 0); 7 W. 12V DC +/- 10%. Fuente de alimentación disponible por separado (código de producto: 110068; 130176)
Temperatura de operación	-20 a 50 °C
Arranque en frío	-10°C
Requisitos de software de IndigoVision	Control Center v14.0 o posterior
ONVIF	Perfil S

* Almacenamiento con tarjetas SD independiente de los grabadores de video en red (NVR) de IndigoVision.

Nota: Las especificaciones son correctas en el momento de la publicación y están sujetas a cambios sin previo aviso.