



IndigoVision



# Cámara tipo Bala HD

Estándar abierto con video de alta definición de alta calidad

Como parte de la familia GX de IndigoVision, la cámara tipo Bala (GX600) de alta definición (HD) ofrece una gran nitidez y detalle a una resolución de 2 MP y es totalmente compatible con el estándar ONVIF. Por medio de la arquitectura de red distribuida (DNA) de IndigoVision, es posible eliminar todo punto único de posibles errores que haya en el sistema.

## Características clave

SENSOR



COMPRESIÓN



INTELIGENCIA



OTRO



DATOS FÍSICOS

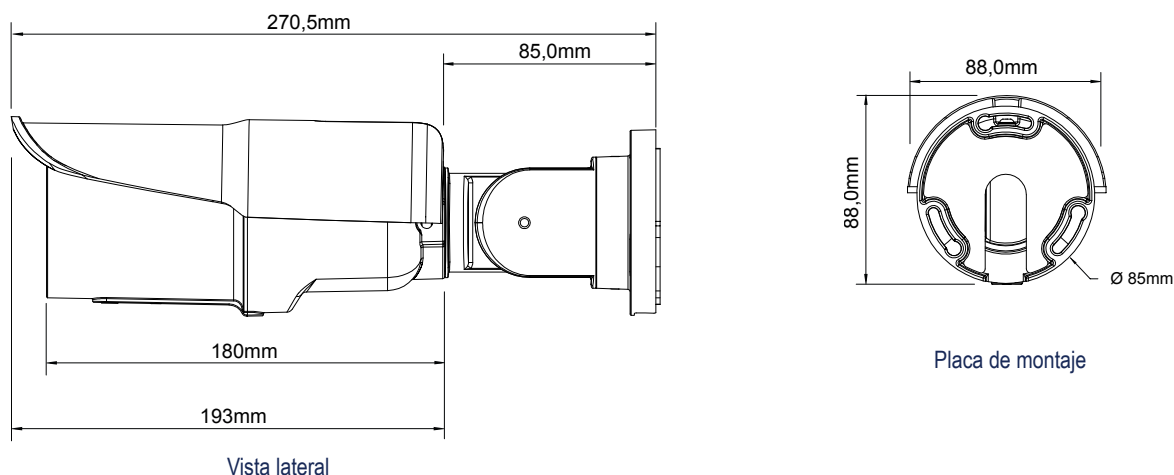


## Códigos de producto

Cámara	
Cámara tipo Bala HD con iluminador IR incorporado	511666

Código de producto 56xxxx también disponible con código de producto 51xxxx con licencia del software de administración mejorado.

## Dimensiones



## Especificaciones

Características de la cámara	
Sensor	1/2.7" CMOS progresivo
Píxeles activos (H x V)	2 MP (1920 x 1080)
Resolución horizontal	> 800 TVL
Sensibilidad mínima	Día: 0.2 lux (color). Noche: 0.02 lux (monocromático), 30 IRE, F1.2, obturador 1/15 s
Rango dinámico	Rango dinámico amplio (WDR): Bajo/Medio/Alto
Control de ganancia	Configuración automática o manual en una escala de 40 dB
Compensación de contraluz (BLC)	Activado/Desactivado
Modo de balance de blancos	Automático/Manual
Día/Noche	Día/Noche real con filtro de corte infrarrojo mecánico
Iluminador IR	Iluminador IR incorporado (850 nm de longitud de onda; distancia real > 20 m)
Resolución de video	1920x1080 píxeles (1080p); 1280x720 píxeles (720p); 720x480 píxeles (D1); 352x240 píxeles (SIF)
Relación señal/ruido	> 39 dB
Opciones de lentes	Estándar: 2.8-12 mm, ángulo de visión horizontal de 111° (máx.) y 36° (mín.), F1.4, distancia focal variable, montura M14
Control de diafragma	Diafragma automático DC
Obturador	Continuo; automático de 1/3.75 a 1/10,000 s
Control de exposición	AE Automático, Manual, Lento
Compresión de video	Tasa de cuadros máxima, a todo color: H.264/MJPEG; hasta 30 cps con una resolución de 1080p
Tasa de bits de video	Tasa de bits de video seleccionable por el usuario, de 500 Kbps a 8 Mbps
Transmisión de múltiples flujos de video	Hasta 16 Mbps totales de salida de video; conexiones multicast ilimitadas. Hasta cuatro conexiones unicast de 4 Mbps; hasta ocho conexiones unicast de 1 Mbps
Codificadores múltiples de video	Dos resoluciones simultáneas, incluyendo: hasta 1080p (30 cps) y D1 (30 cps) o SIF (30 cps) O dos resoluciones simultáneas, incluyendo: hasta 720p (30 cps) y 720p (15 cps), D1 (30 cps) o SIF (30 cps) O tres resoluciones simultáneas, incluyendo: hasta 1080p (15 cps) y D1 (15 cps) o SIF (15 cps), además de D1 (15 cps) o SIF (15 cps)
Recursos analíticos de video	Detección de movimiento
Interfaz de red	Estándares IEEE802.3 e IETF: 10/100 Base-T Ethernet, TCP, UDP, RTP, RTSP, HTTP, uPnP y DHCP
Hora	Cliente NTP
Dimensiones/Peso	92.0 x 185.5 mm (diám. x largo); 0.9 kg (con parasol)
Requisitos normativos	EN 55022 - Clase A, EN 61000-3-2, EN 61000-3-3, AS/NZS CISPR 22, FCC Parte 15, Apartado B - Clase A, EN 50130-4, AS/NZS CISPR 24, IEC 61000-4-2, IEC 61000-4-3, IEC 61000-4-4, IEC 61000-4-5, IEC 61000-4-6, IEC 61000-4-8, IEC 61000-4-11
Carcasa	Aleación de aluminio fundido, resistente a actos vandálicos, con parasol de policarbonato
Clasificación de protección	IP66, IK10 (IEC 62262)
Alimentación	PoE (802.3af Clase 0); 10 W. Fuente de alimentación se compra aparte (código de producto: 110061)
Temperatura de operación	-20 a 50 °C
Arranque en frío	0°C
Requisitos de software de IndigoVision	Control Center v12.2 o posterior
ONVIF	Perfil S