



IndigoVision



Cámara fija HD

Alta calidad: rendimiento, sin importar el precio.

Con las cámaras fijas BX HD, obtiene conectividad y flexibilidad supremas, combinadas con excelente calidad de video y audio. Además, obtiene la máxima confianza y las importantes ventajas de la arquitectura de red distribuida de IndigoVision. Las cámaras fijas BX HD ofrecen una dimensión de seguridad distinta cuando se utilizan junto con Control Center de IndigoVision.

Características clave

SENSOR



COMPRESIÓN



INTELIGENCIA



OTRO

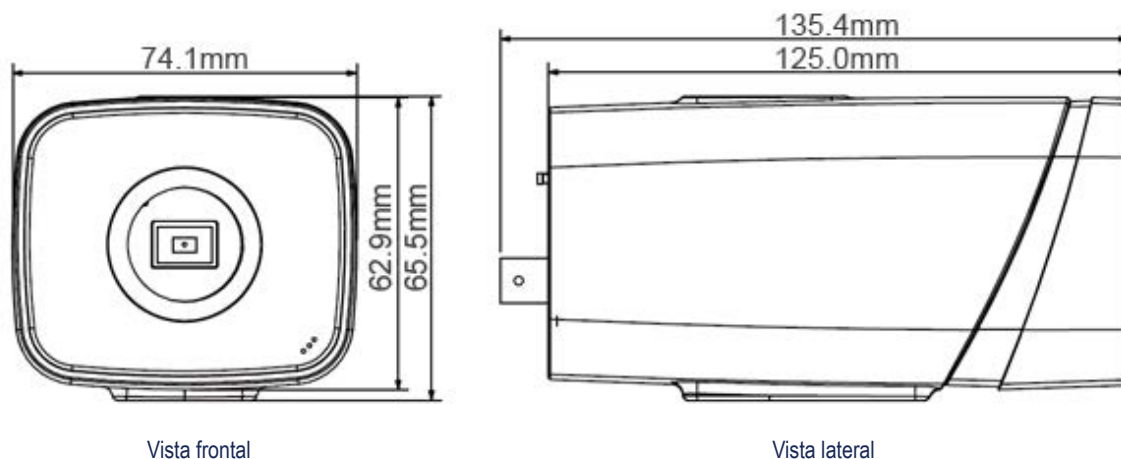


Códigos del producto

Cámara fija BX620 HD	Cámara
Lente estándar, 2.7-12 mm	610620
Teleobjetivo, 5-50 mm	610621

Código de producto 66xxxx también disponible con código de producto 61xxxx con licencia del software de administración mejorado.

Dimensiones



Vista frontal

Vista lateral

Especificaciones

Características de la cámara	
Sensor	1/2.7" CMOS progresivo
Píxeles activos (H x V)	2 MP (1920 x 1080)
Resolución horizontal	> 800 LTV
Sensibilidad mínima	Día: 0.01 lux (color). Noche: 0.001 lux (monocromático). 30 IRE, F1.6, obturador 1/15 s
Rango dinámico	Rango dinámico amplio > 120 dB
Control de ganancia	Automático/Manual
Compensación de contraluz (BLC)	Activado/Desactivado
Modo de balance de blancos	Automático/Manual
Día/Noche	Día/Noche real con filtro de corte infrarrojo mecánico
Resolución de video	1920x1080 píxeles (HD); 1280x960 píxeles (1.3 MP); 1280x720 píxeles (720p); 704x576 píxeles (D1); 704x480 píxeles (D1) 352x288 píxeles (SIF); 352x240 píxeles (SIF)
Relación señal/ruido	> 50 dB
Opciones de lentes	Lente estándar: 2.7-12 mm, F1.6, distancia focal variable, montura CS con enfoque posterior de ajuste automático Teleobjetivo: 5-50 mm, F1.6, distancia focal variable, montura CS con enfoque posterior de ajuste automático
Control de diafragma	Diafragma automático DC
Obturador	Continuo; automático de 1/3 a 1/10,000 s
Control de exposición	Automático/Bajo nivel de ruido/Bajo nivel de borrosidad/Manual
Compresión de video	Tasa de cuadros máxima, a todo color: H.264/MJPEG; hasta 30 cps (ISO 14496-10)
Tasa de bits de video	Tasa de bits de video seleccionable por el usuario, de 64 Kbps a 8 Mbps
Transmisión de múltiples flujos de video	Hasta 32 Mbps totales de salida de video; conexiones multicast ilimitadas. Hasta cuatro conexiones unicast de 8 Mbps; hasta dieciséis conexiones unicast de 1 Mbps
Codificadores múltiples de video	Hasta dos resoluciones simultáneas, incluyendo: 1080p (30 cps), 720p (30 cps), D1 (30 cps), SIF (30 cps)
Salida de video	Video compuesto PAL, 75 ohmios, 1 V pp, conector BNC
Analíticas de video	Detección de movimiento, cámara obstruida, línea de activación, intrusión, objetos abandonados, objetos faltantes
Compresión de audio	G.711
Velocidad de bits de audio	32 Kbps por canal
Resolución de audio	Dúplex bidireccional (full duplex) con 8 o 16 kHz de frecuencia de muestreo. Entrada y salida mono
Entrada de audio	Entrada de línea, conector de 3.5 mm
Salida de audio	Conector de salida de 3.5 mm
Entrada/salida binaria	2 entradas de polarización para contactos no conectados; 1 salida de colector de estado sólido abierta, máx. 5 V, 30 mA
Entrada/salida de datos	1 puertos de datos: RS485 de hasta 115.2 kbps
Interfaz de red	Estándares IEEE802.3 e IETF: 10/100 Base-T Ethernet, IPv4/IPv6, TCP, UDP, RTP, RTSP, ICMP, IGMP, SNMP, HTTP, HTTPS, SSH, PPPoE, uPnP, QoS y DHCP
Seguridad de red	HTTPS / Filtro IP / IEEE 802.1x
Hora	Reloj en tiempo real incorporado, cliente NTP
Almacenamiento SD	Compatibilidad con microSDHC de 128 GB (tarjeta no incluida)
Dimensiones/Peso	Cámara: 135.4 x 74.1 x 65.5 mm (prof. x ancho x altura); 0.3 kg (sin lente) Lente estándar: 57.6 x 33.7 mm (largo x diám.); 0.1 kg Teleobjetivo: 85.7 x 47 mm (largo x diám.); 0.1 kg
Requisitos normativos	EN 55022 Clase A, EN 61000-3-2, EN 61000-3-3, FCC Parte 15, Apartado B, Clase A; EN 50130-4, EN61000-4-2, EN61000-4-3, EN61000-4-4, EN61000-4-5, EN61000-4-6, EN61000-4-11, IEC60068-2-27 (impacto), IEC60068-2-6 (vibración sinusoidal), UL60950
Carcasa	Aleación de aluminio fundido
Alimentación	PoE (802.3af - Clase 0) o 12 V CC / 24 V CA; 6 W. Fuente de alimentación disponible por separado (código de producto: 110061; 110064)
Temperatura de operación	-10 a 50 °C
Arranque en frío	0 °C
Requisitos de software de IndigoVision	Control Center v13.2 o posterior
ONVIF	Perfil S

* Almacenamiento con tarjetas SD independiente de los grabadores de video en red (NVR) de IndigoVision.