



IndigoVision

RANGO BX



Cámara fija de 5 MP

Asombroso video de 5 Megapíxeles que ofrecen todos los detalles

Como parte del rango BX profesional de IndigoVision, la cámara fija (BX600) de cinco megapíxeles ofrece una nitidez de detalle absoluto a una resolución de 5 MP y es totalmente compatible con el estándar ONVIF. Por medio de la arquitectura de red distribuida (DNA) de IndigoVision, es posible eliminar todo punto único de posibles errores que haya en el sistema.

Características clave

SENSOR



COMPRESIÓN



INTELIGENCIA



OTRO

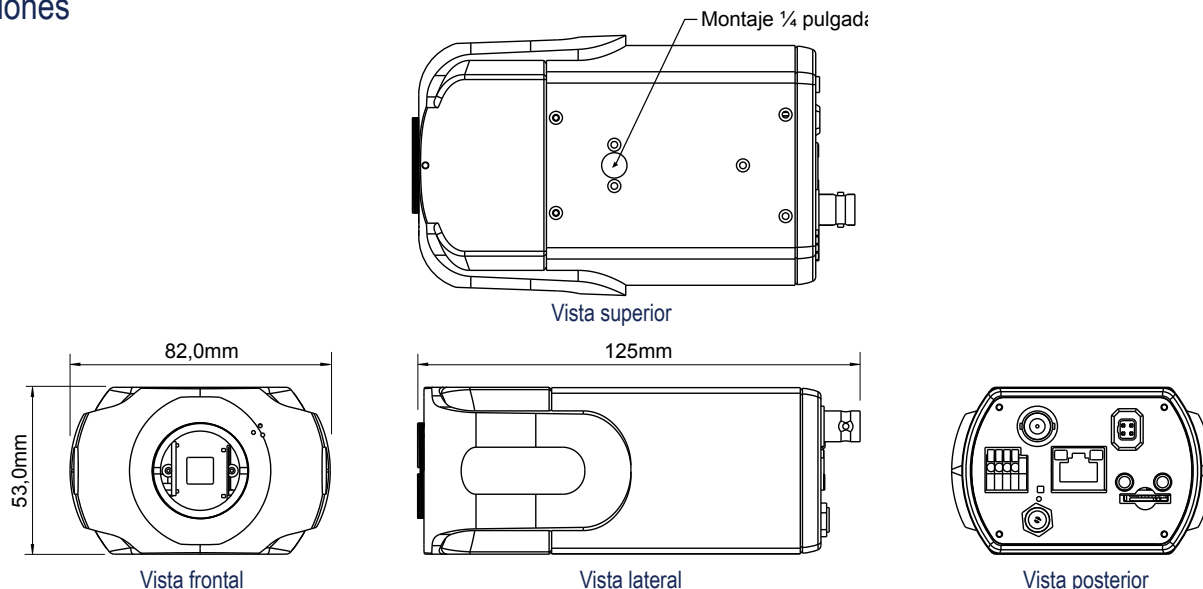


Códigos del producto

Cámara fija de 5 MP (PAL)	Cámara
Lentes estándar	511847
Lentes teleobjetivo	511849
Cámara fija de 5 MP (NTSC)	Cámara
Lentes estándar	511846
Lentes teleobjetivo	511848

Código de producto 56xxxx también disponible con código de producto 51xxxx con licencia del software de administración mejorado.

Dimensiones



Especificaciones

Características de la cámara	
Sensor	1/2.5" CMOS progresivo
Píxeles activos (H x V)	5 MP (2592 x 1944)
Resolución horizontal	> 1100 LTV
Sensibilidad mínima	Día: 0.2 lux (color). Noche: 0.02 lux (monocromático), 30 IRE, F1.5, obturador 1/15 s
Rango dinámico	Rango dinámico amplio: Bajo/Medio/Alto
Control de ganancia	Configuración automática o manual en una escala de 40 dB
Compensación de contraluz	Activado/Desactivado
Modo de balance de blancos	Automático/Manual
Día y noche	Filtro real infrarrojo mecánico de corte día/noche
Resolución de video	2592x1944 píxeles (5 MP); 2048x1536 píxeles (3 MP); 1920x1080 píxeles (1080p); 1280x720 píxeles (720p); 720x576 píxeles (D1 PAL); 720x480 píxeles (D1 NTSC); 352x288 píxeles (SIF PAL); 352x240 píxeles (SIF NTSC)
Relación señal/ruido	> 37 dB
Opciones de lentes	Estándar: 3.5-10 mm, ángulo de visión horizontal de 83° (máx.) y 32° (mín.), F1.6, distancia focal variable, montura CS Teleobjetivo: 9-40 mm, ángulo de visión horizontal de 35° (máx.) y 8.2° (mín.), F1.5, distancia focal variable, montura CS
Control de diafragma	Diafragma automático DC
Obturador	Continuo; automático de 1 a 1/10,000 s
Control de exposición	Automático, Manual, AE lenta
Compresión de video	Tasa de cuadros completa, color completo: H.264/MJPEG; hasta 25/30 cps con una resolución de 1080p; hasta 12 cps con una resolución de 5 MP
Velocidad de bits de video	Velocidades de bits de video seleccionables por el usuario, de 64 Kbps a 8 Mbps
Transmisión múltiple de video	Hasta 32 Mbps totales de salida de video; conexiones multicast ilimitadas. Hasta cuatro conexiones unicast de 8 Mbps; hasta dieciséis conexiones unicast de 1 Mbps
Codificador múltiple de video	Hasta tres resoluciones simultáneas, lo que incluye: 5 MP (12 cps), 3 MP (15 cps), 1080p (25/30 cps), 720p (25/30 cps), D1 (25/30 cps), SIF (25/30 cps)
Salida de video	Video compuesto NTSC/PAL, 75 ohmios, 1 V pp, conector BNC
Recursos analíticos de video	Detección de movimiento y cámara obstruida
Compresión de audio	G.711
Velocidad de bits de audio	Velocidades de bits seleccionables por el usuario, de 64 a 80 Kbps por canal
Resolución de audio	Dúplex bidireccional (full duplex) con 8 Khz de frecuencia de muestreo. Entrada y salida mono
Entrada de audio	Conector de entrada de 3.5 mm
Salida de audio	Conector de salida de 3.5 mm
Entrada/salida binaria	1 entrada; 1 salida de releador de estado sólido optoaislada
Entrada/salida de datos	Un puerto de datos: RS485 hasta 115.2 Kbps
Interfaz de red	Estándares IEEE802.3 y IETF: 10/100 Base-T Ethernet, TCP, UDP, RTP, RTSP, ICMP, IGMP, SNMP, HTTP, HTTPS, PPPoE, uPnP, QoS, DHCP
Seguridad de red	HTTPS / Filtro IP / IEEE 802.1x
Hora	Reloj en tiempo real incorporado, cliente NTP
Almacenamiento SD	Compatibilidad con microSDHC de 32 GB (tarjeta no incluida)*
Dimensiones/Peso	125 x 82,0 x 53,0 mm (prof. x ancho x altura); 0.33 Kg
Requisitos normativos	EN 55022 - Clase A, EN 61000-3-2, EN 61000-3-3, AS/NZS CISPR 22, FCC Parte 15, Apartado B - Clase A, EN 50130-4, AS/NZS CISPR 24, IEC 61000-4-2, IEC 61000-4-3, IEC 61000-4-4, IEC 61000-4-5, IEC 61000-4-6, IEC 61000-4-8, IEC 61000-4-11
Carcasa	Aleación de aluminio fundido
Alimentación	PoE (802.3af - Clase 0) o 12 V CC; 6 W. Fuente de alimentación se compra aparte (código de producto: 110061; 110064)
Temperatura de operación	-10 a 50 °C
Arranque en frío	0°C
Requisitos de software de IndigoVision	SMS4™ r7/Control Center v11.0 o posterior
ONVIF	Perfil S

* Almacenamiento con tarjetas SD independiente de los grabadores de video de red (NVR) de IndigoVision.